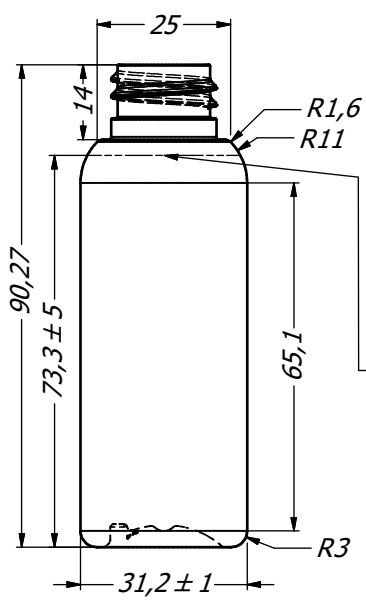
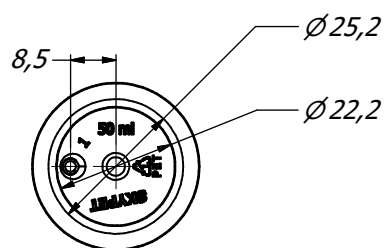
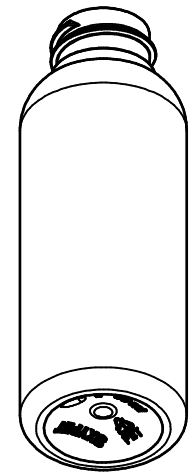
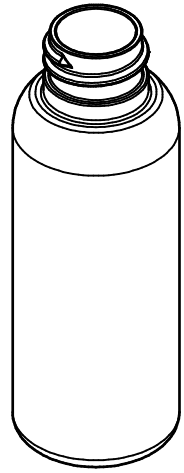
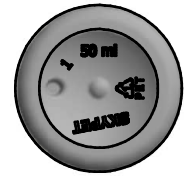
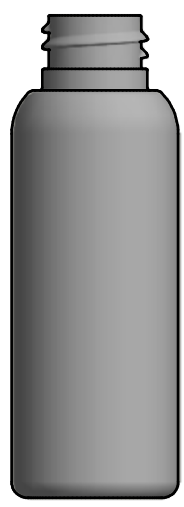
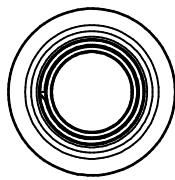
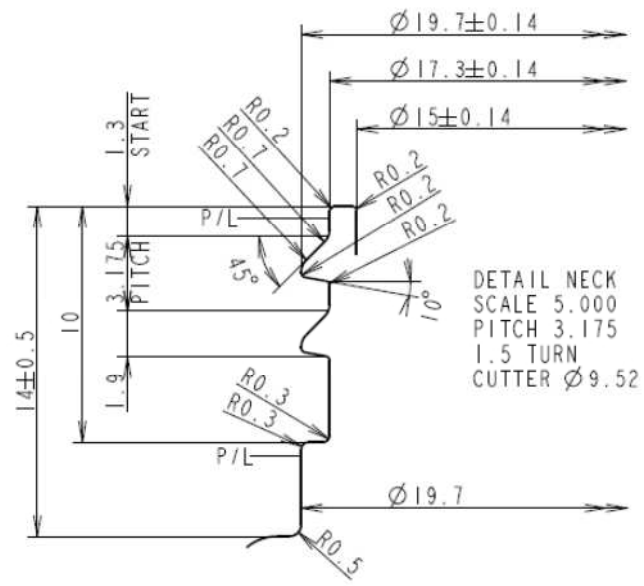


Gwint 20-410



Level V=50 ml, pref. 20-410, 7 g.



Zaprojektowany przez	Sprawdzony przez	Zatwierdzony przez	Data	Data	
				2018.09.12.	
			Butelka V=50 ml TBR (dodano pozycjoner oraz grawerkę denka)		
			Preforma 20-410, 7 g.		Wydanie W-2
					Arkusz 1 / 1