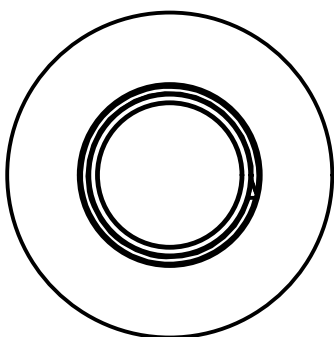
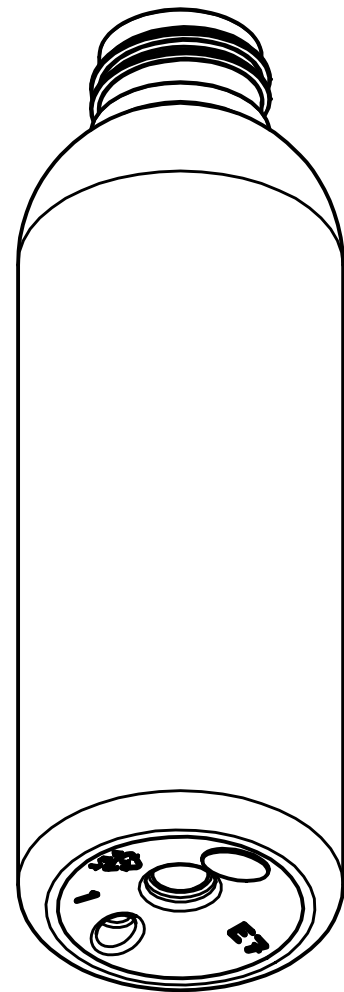
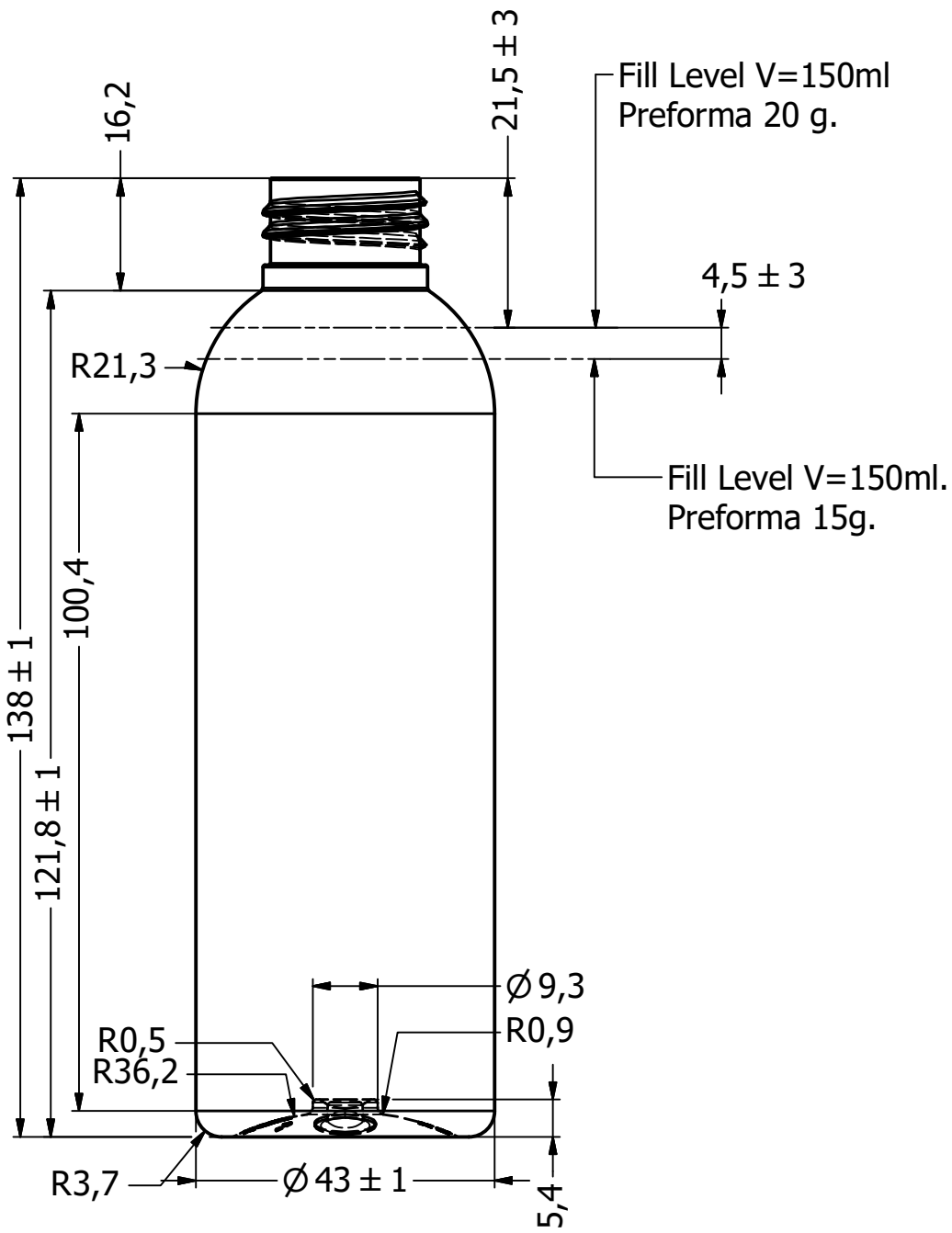
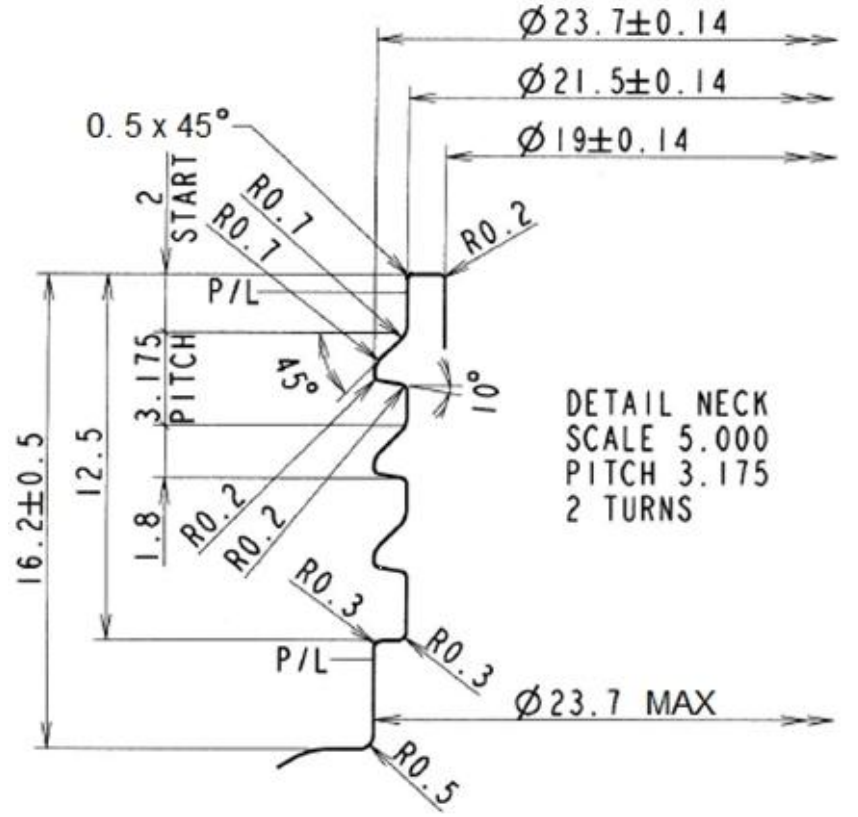
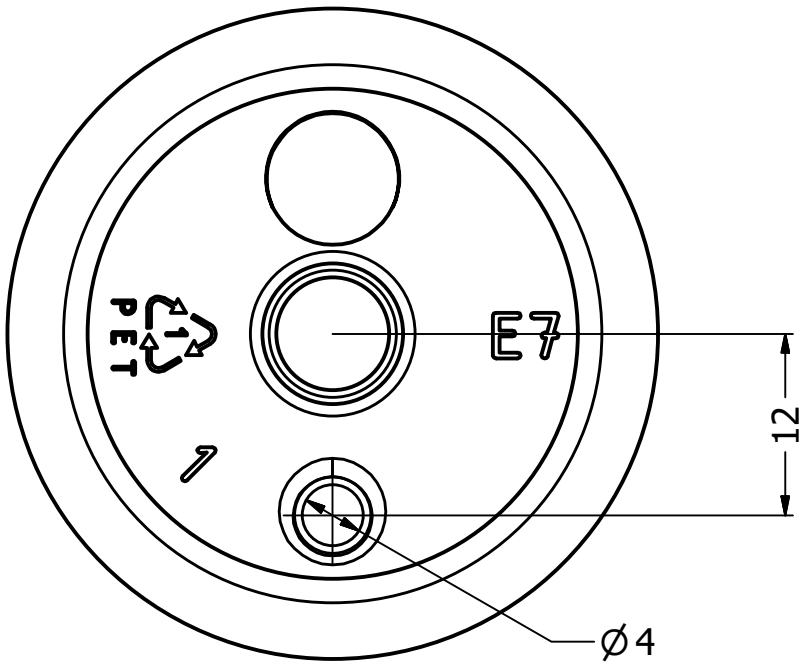


24/410



| | | | | | |
|----------------------|------------------|--------------------|---|------------|-----------------|
| Zaprojektowany przez | Sprawdzony przez | Zatwierdzony przez | Data | Data | |
| | | | | 2017.01.10 | |
| | | | Butelka Tall Boston Round V=150 ml | | |
| | | | Preforma 24/410- 20/15 g. | | Arkusz 1 / 2 |
| | | | Wydanie W-1 | | |

